

ГАЙКИ ШЕСТИГРАННЫЕ НИЗКИЕ
С УМЕНЬШЕННЫМ РАЗМЕРОМ «ПОД КЛЮЧ»
КЛАССА ТОЧНОСТИ А

ГОСТ
2526—70

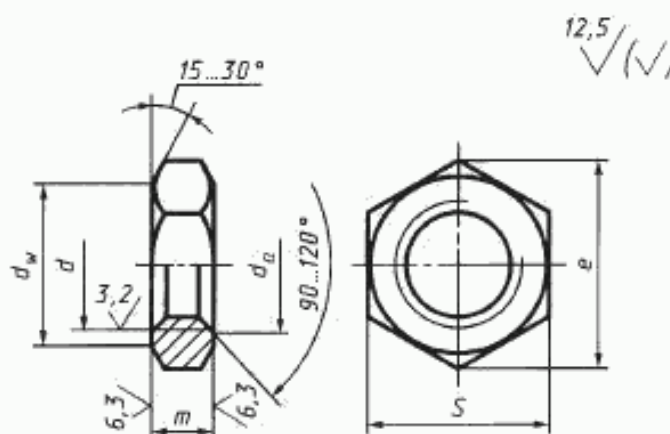
Конструкция и размеры

Hexagon lock-nuts with reduced width
across flats, product grade A.
Construction and dimensions

ОКП 12 8300

Дата введения 01.01.72

1. Настоящий стандарт распространяется на шестигранные низкие гайки с уменьшенным размером «под ключ» класса точности А с диаметром резьбы от 8 до 48 мм.
(Измененная редакция, Изм. № 4).
2. Конструкция и размеры гаек должны соответствовать указанным на чертеже и в таблице.
(Измененная редакция, Изм. № 2—7).
3. Резьба — по ГОСТ 24705.
(Измененная редакция, Изм. № 2, 4).
- 3а. Не установленные настоящим стандартом допуски размеров, отклонений формы и расположения поверхностей и методы контроля — по ГОСТ 1759.1.
- 3б. Допустимые дефекты поверхности гаек и методы контроля — по ГОСТ 1759.3.
- 3а, 3б. (Введены дополнительно, Изм. № 5).
4. (Исключен, Изм. № 5).
5. Технические требования — по ГОСТ 1759.0.
6. (Исключен, Изм. № 2).
7. Масса гаек указана в приложении 1.
8. (Исключен, Изм. № 4).



Издание официальное

★

Перепечатка воспрещена

мм

Номинальный диаметр резьбы d		8	10	12	(14)	16	(18)	20	(22)	24	(27)	30	36	42	48
Шаг резьбы	крупный	1,25	1,5	1,75	2		2,5		3		3,5	4	4,5	5	
	мелкий	1	1,25		1,5				2		3				
Размер под «ключ» S		12	14	17	19	22	24	27	30	32	36	41	50	60	70
Диаметр описанной окружности e , не менее		13,3	15,5	18,9	21,1	24,5	26,8	30,1	33,5	35,7	40,0	45,6	55,8	67,0	78,3
d_s	не менее	8	10	12	14	16	18	20	22	24	27	30	36	42	48
	не более	8,75	10,8	13,0	15,1	17,3	19,4	21,6	23,8	25,9	29,2	32,4	38,9	45,4	51,8
d_c , не менее		10,6	12,6	15,6	17,4	20,6	22,5	25,3	28,2	30,0	33,6	38,4	46,9	56,3	65,8
Высота m		4	5	6	7	8	9	10	11	12	13,5	15	18	21	24

Примечание. Размеры гаек, заключенные в скобки, применять не рекомендуется.

Пример условного обозначения гайки с диаметром резьбы $d = 12$ мм, с крупным шагом резьбы с полем допуска 6Н, класса прочности 04, без покрытия:

Гайка М12—6Н.04 ГОСТ 2526—70

То же, с крупным шагом резьбы с полем допуска 6Н, класса прочности 04, из стали марки А12, без покрытия:

Гайка М12—6Н.04.А ГОСТ 2526—70

То же, с мелким шагом резьбы с полем допуска 6Н, класса прочности 05, из стали марки 40Х, с покрытием 01 толщиной 6 мкм:

Гайка М12-1,25—6Н.05.40Х.016 ГОСТ 2526—70

ПРИЛОЖЕНИЕ 1
Справочное

Масса стальных гаек с крупным шагом резьбы

Номинальный диаметр резьбы d , мм	Теоретическая масса 1000 шт. гаек, кг =	Номинальный диаметр резьбы d , мм	Теоретическая масса 1000 шт. гаек, кг =	Номинальный диаметр резьбы d , мм	Теоретическая масса 1000 шт. гаек, кг =
8	2,348	18	18,716	30	93,862
10	3,713	20	26,460	36	171,531
12	6,730	22	35,971	42	296,729
14	9,271	24	44,410	48	473,815
16	14,285	27	61,557		

Для определения массы гаек из других материалов значения массы, указанные в таблице, следует умножить на коэффициенты: 0,356 — для алюминиевого сплава; 1,080 — для латуни.

ПРИЛОЖЕНИЕ 1. (Измененная редакция, Изм. № 4, 6, 7).

ПРИЛОЖЕНИЕ 2. (Исключено, Изм. № 7).

ИНФОРМАЦИОННЫЕ ДАННЫЕ

1. РАЗРАБОТАН И ВНЕСЕН Министерством черной металлургии СССР

РАЗРАБОТЧИКИ

И. Н. Недовизий, канд. техн. наук; Б. М. Ригмант; В. И. Мокринский, канд. техн. наук

2. УТВЕРЖДЕН И ВВЕДЕН В ДЕЙСТВИЕ Постановлением Комитета стандартов, мер и измерительных приборов при Совете Министров СССР от 18.02.70 № 178

3. ВЗАМЕН ГОСТ 2526—62

4. ССЫЛОЧНЫЕ НОРМАТИВНО-ТЕХНИЧЕСКИЕ ДОКУМЕНТЫ

Обозначение НТД, на который дана ссылка	Номер пункта	Обозначение НТД, на который дана ссылка	Номер пункта
ГОСТ 1759.0—87	5	ГОСТ 1759.3—83	36
ГОСТ 1759.1—82	3а	ГОСТ 24705—81	3

5. Ограничение срока действия снято по протоколу № 5—94 Межгосударственного Совета по стандартизации, метрологии и сертификации (ИУС 11-12—94)

6. ПЕРЕИЗДАНИЕ (апрель 1998 г.) с Изменениями № 2, 3, 4, 5, 6, 7, утвержденными в феврале 1974 г., марте 1981 г., июне 1983 г., мае 1985 г., марте 1989 г., июле 1995 г. (ИУС 3—74, 6—81, 11—83, 8—85, 6—89, 9—95)